

INDESSE® VCP-03



- nagrzewnica wodna
- nagrzewnica elektryczna
- bez nagrzewnicy
- wysokość (szerokość) otwarcia do 7,0 m (11,0 m)

GLÓWNE CECHY

- System modułowy dla wysokości otwarcia do 7,0 m i szerokości do 11,0 m.
- Długości 0,55 m, 1,5 m i 2,0 m.
- Ogrzewanie ciepłą wodą, ogrzewanie gorącą wodą, nagrzewnica elektryczna lub model bez nagrzewnicy.
- Pionowy i poziomy montaż.
- Gwarancja 36 miesięcy.

Kurtyny powietrzne z typoszeregu **INDESSE VCP-03** są zaprojektowane do oddzielenia bez przeszkód dwóch obszarów charakteryzujących się różnymi warunkami klimatycznymi. Kurtyny te mogą być z powodzeniem stosowane szczególnie w hurtowniach, halach produkcyjnych itd. Kurtynę powietrzną instaluje się wewnątrz w suchym otoczeniu o temperaturach od 0°C do

+40°C i wilgotności względnej do 80%. Kurtyna jest zaprojektowana do dostarczania powietrza wolnego od pyłu, tłuszczu, oparów chemicznych i innych zanieczyszczeń. Stopień ochrony przed penetracją czynników zewnętrznych kurtyny bez nagrzewnicy i z nagrzewnicą wodną wynosi IP44. Stopień ochrony przed penetracją czynników zewnętrznych kurtyny powietrzne z ogrzewaniem elektrycznym wynosi IP20. Wentylatory posiadają stopień ochrony IP44. **Projekt wykorzystujący kurtyny powietrzne powinien być zawsze opracowywany przez projektanta HVAC.**

Obudowa kurtyny powietrznej jest wykonana z pomalowanej na biało blachy (RAL9010). Pomalowanie na inne kolory RAL mogą być również wykonane na specjalne życzenie Klienta.

PODSTAWOWE PARAMETRY

Kurtyny powietrzne z nagrzewnicą elektryczną są wyposażone w termostat bezpieczeństwa z automatycznym resetem i w termostat awaryjny z ręcznym resetem. Wymienniki ciepła wody ciepłej są zaprojektowane dla maksymalnej temperatury roboczej wody równej +100°C i maksymalnego ciśnienia roboczego równego 1,6 bara. Wymienniki ciepła wody gorącej są zaprojektowane dla maksymalnej temperatury roboczej wody równej +130°C i maksymalnego ciśnienia roboczego równego 1,6 bara.

Typ kurtyny powietrznej	Szerokość drzwi * [m]	Wydatek powietrza [m³/h]	Hałas** [dB(A)]	Moc nagrzewnicy [kW]	Napięcie/nateżenie prądu nagrzewnicy [V/A]	Napięcie/nateżenie prądu wentylatora [V/A]	Ciężar [kg]
VCP-03-055-TO	6,0 (10)	2650	72,0	11,40***	-	400/0,65	37,0
VCP-03-055-TP		2650	72,0	11,40***	-	400/0,65	37,0
VCP-03-055-HO		2650	72,0	11,60****	-	400/0,65	37,0
VCP-03-055-HP		2650	72,0	11,60****	-	400/0,65	37,0
VCP-03-055-EO		3250	70,2	6	400/9	400/0,65	29,5
VCP-03-055-SO		3500	70,5	-	-	400/0,65	25,0
VCP-03-150-TO	6,5 (11)	5250	70,0	23,80***	-	400/1,30	99,0
VCP-03-150-TP		5250	70,0	23,80***	-	400/1,30	99,0
VCP-03-150-HO		5250	70,0	30,43****	-	400/1,30	99,0
VCP-03-150-HP		5250	70,0	30,43****	-	400/1,30	99,0
VCP-03-150-EO		6350	68,0	12	400/18	400/1,30	79,0
VCP-03-150-SO		6600	68,0	-	-	400/1,30	67,0
VCP-03-200-TO	7,0 (11)	8100	69,0	35,86***	-	400/2,00	133,0
VCP-03-200-TP		8100	69,0	35,86***	-	400/2,00	133,0
VCP-03-200-HO		8100	69,0	45,57****	-	400/2,00	133,0
VCP-03-200-HP		8100	69,0	45,57****	-	400/2,00	133,0
VCP-03-200-EO		10000	67,0	18	400/27	400/2,00	106,0
VCP-03-200-SO		10200	67,0	-	-	400/2,00	90,0

* Zasięg przepływu, kiedy jego średnia prędkość spadnie do 2 m/s. Stosuje się do modelu o największej wydajności w optymalnych warunkach

** Ciśnienie akustyczne mierzone w odległości 3 m od wlotu powietrza

*** Dla gradientu temperatury 90/70°C i temperatury +15°C powietrza zasysanego

**** Dla gradientu temperatury 130/70°C i temperatury +15°C powietrza zasysanego

INDESSE® VCP-03

Parametry nagrzewnicy elektrycznej

Typ kurtyny powietrznej	Wydatek powietrza [m ³ /h]	Moc nagrzewnicy [kW]	Przyrost temperatury* Δt [°C]
VCP-03-055-EO	3250	6	4,5
VCP-03-150-EO	6350	12	4,9
VCP-03-200-EO	10000	18	4,9

* Dla maksymalnej przepływu powietrza i maksymalnej mocy grzałki.

Parametry wodnego wymiennika ciepła dla gradientu temperatury wody 60/40°C

Typ kurtyny powietrznej	Wydatek powietrza [m ³ /h]	Moc nagrzewnicy* [kW]	Temperatura na wyjściu [°C]	Przepływ wody [l/s]	Spadek ciśnienia wody [kPa]
VCP-03-055-TO	2650	4,30	19,7	0,05	0,29
VCP-03-055-TP	2650	4,30	19,7	0,05	0,29
VCP-03-150-TO	5250	12,18	21,8	0,14	1,47
VCP-03-150-TP	5250	12,18	21,8	0,14	1,47
VCP-03-200-TO	8100	18,22	21,6	0,22	1,37
VCP-03-200-TP	8100	18,22	21,6	0,22	1,37

* Temperatura powietrza zasysanego: +15°C.

Parametry wodnego wymiennika ciepła dla gradientu temperatury wody 70/50°C

Typ kurtyny powietrznej	Wydatek powietrza [m ³ /h]	Moc nagrzewnicy* [kW]	Temperatura na wyjściu [°C]	Przepływ wody [l/s]	Spadek ciśnienia wody [kPa]
VCP-03-055-TO	2650	6,63	22,3	0,08	0,58
VCP-03-055-TP	2650	6,63	22,3	0,08	0,58
VCP-03-150-TO	5250	16,76	24,3	0,20	2,45
VCP-03-150-TP	5250	16,76	24,3	0,20	2,45
VCP-03-200-TO	8100	25,13	24,1	0,35	2,25
VCP-03-200-TP	8100	25,13	24,1	0,35	2,25

* Temperatura powietrza zasysanego: +15°C.

Parametry wodnego wymiennika ciepła dla gradientu temperatury wody 80/60°C

Typ kurtyny powietrznej	Wydatek powietrza [m ³ /h]	Moc nagrzewnicy* [kW]	Temperatura na wyjściu [°C]	Przepływ wody [l/s]	Spadek ciśnienia wody [kPa]
VCP-03-055-TO	2650	9,01	24,9	0,11	0,98
VCP-03-055-TP	2650	9,01	24,9	0,11	0,98
VCP-03-150-TO	5250	21,31	26,9	0,26	3,72
VCP-03-150-TP	5250	21,31	26,9	0,26	3,72
VCP-03-200-TO	8100	31,97	26,5	0,38	3,33
VCP-03-200-TP	8100	31,97	26,5	0,38	3,33

* Temperatura powietrza zasysanego: +15°C.

INDESSE® VCP-03

Parametry wodnego wymiennika ciepła dla gradientu temperatury wody 90/70°C

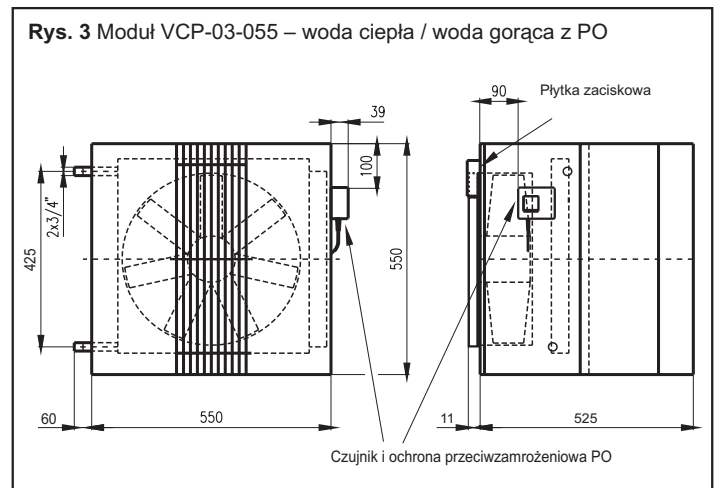
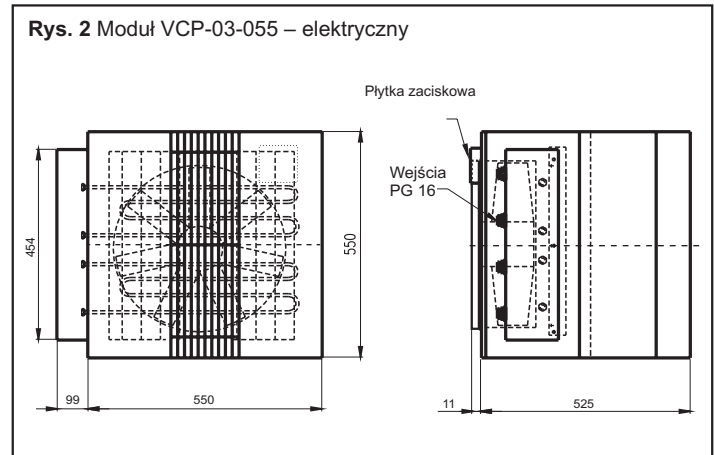
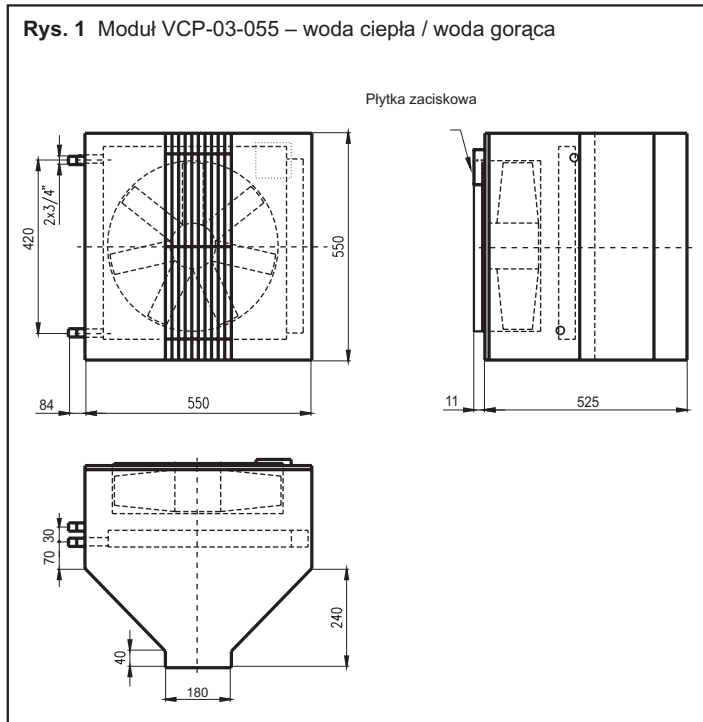
Typ kurtyny powietrznej	Wydatek powietrza [m ³ /h]	Moc nagrzewnicy* [kW]	Temperatura na wyjściu [°C]	Przepływ wody [l/s]	Spadek ciśnienia wody [kPa]
VCP-03-055-TO	2650	11,40	27,6	0,13	1,47
VCP-03-055-TP	2650	11,40	27,6	0,13	1,47
VCP-03-150-TO	5250	25,87	29,4	0,31	5,0
VCP-03-150-TP	5250	25,87	29,4	0,31	5,0
VCP-03-200-TO	8100	38,86	29,0	0,47	4,6
VCP-03-200-TP	8100	38,86	29,0	0,47	4,6

* Temperatura powietrza zasysanego: +15°C.

Parametry wodnego wymiennika ciepła dla gradientu temperatury wody 130/70°C

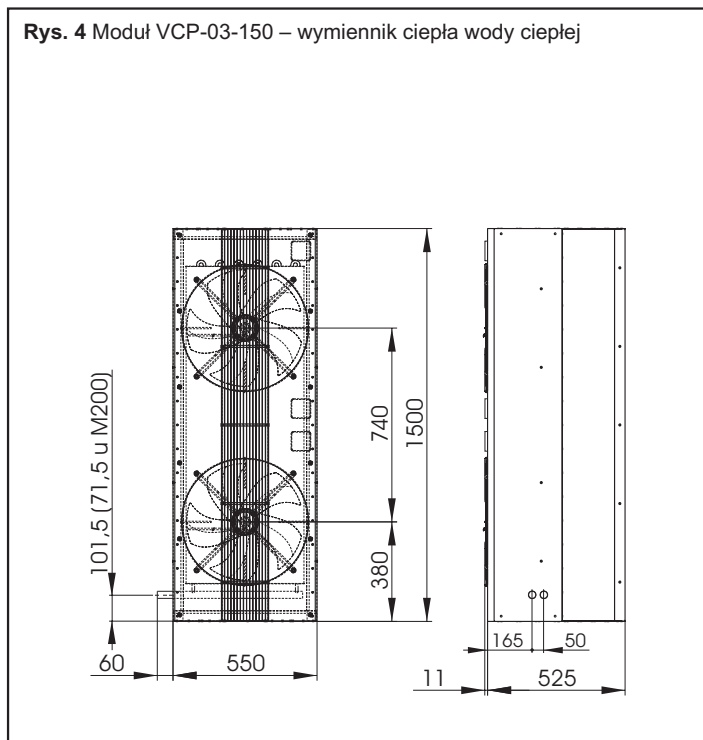
Typ kurtyny powietrznej	Wydatek powietrza [m ³ /h]	Moc nagrzewnicy* [kW]	Temperatura na wyjściu [°C]	Przepływ wody [l/s]	Spadek ciśnienia wody [kPa]
VCP-03-055-HO	2650	11,60	27,8	0,04	0,2
VCP-03-055-HP	2650	11,60	27,8	0,04	0,2
VCP-03-150-HO	5250	30,43	32,0	0,12	1,0
VCP-03-150-HP	5250	30,43	32,0	0,12	1,0
VCP-03-200-HO	8100	45,57	31,5	0,18	0,9
VCP-03-200-HP	8100	45,57	31,5	0,18	0,9

* Temperatura powietrza zasysanego: +15°C.

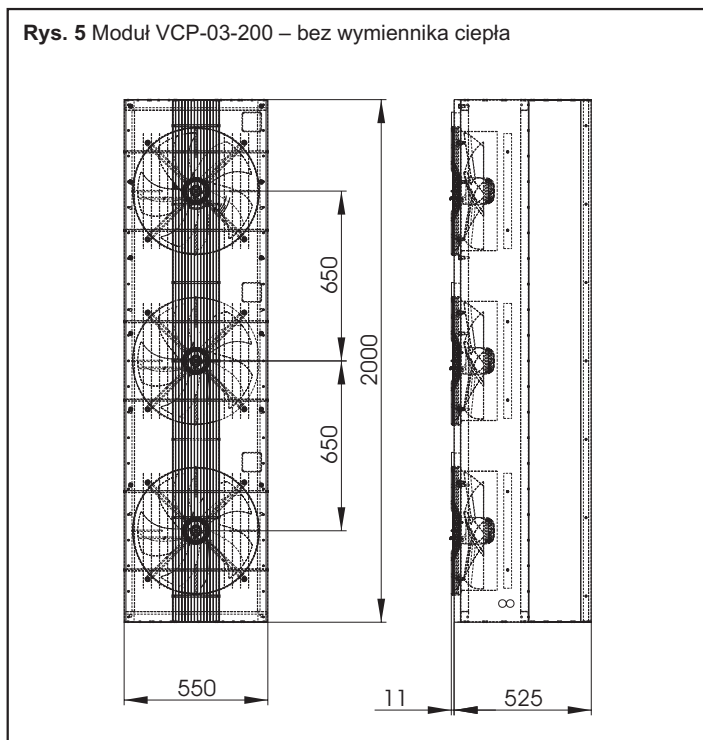


INDESSE® VCP-03

Rys. 4 Moduł VCP-03-150 – wymiennik ciepła wody ciepłej



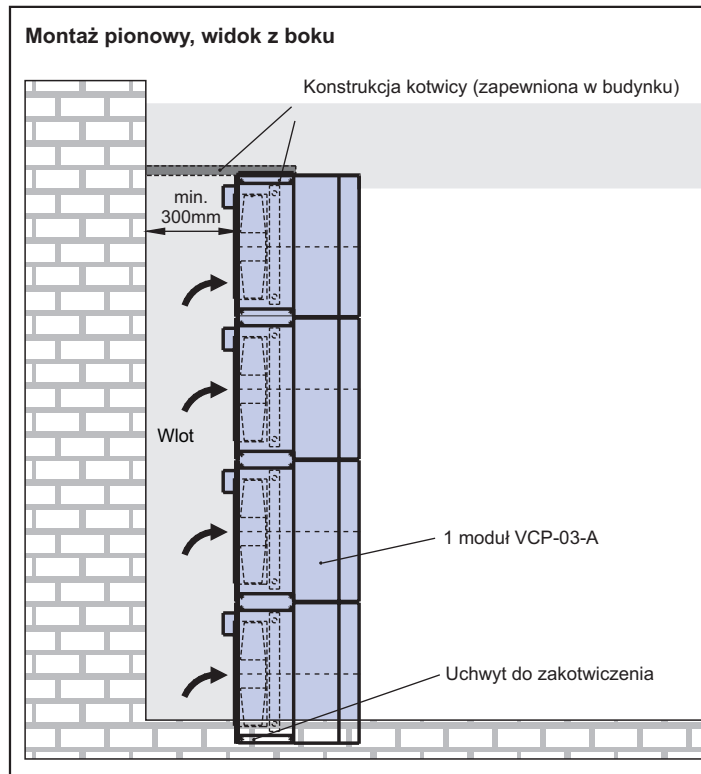
Rys. 5 Moduł VCP-03-200 – bez wymiennika ciepła



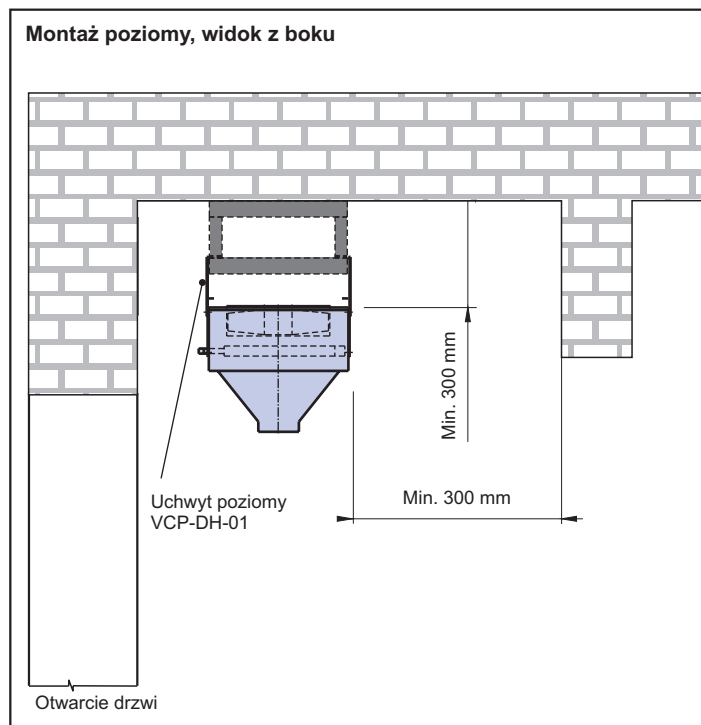
STEROWANIE

Kurтины powietrzne z typoszeregu **INDESSE** są dostarczane bez zintegrowanego układu sterowania. Zaleca się zastosowanie następujących akcesoriów niezbędnych do regulacji pracy kurtyny powietrznej.

Montaż pionowy, widok z boku



Montaż poziomy, widok z boku



INDESSE® VCP-03

MONTAŻ URZĄDZENIA

- Kurtyna powietrzna może być zamontowana albo w pozycji pionowej, albo poziomej.
- Kurtyna powietrzna musi być zlokalizowana możliwie najbliżej górnej (bocznej) krawędzi drzwi.
- W celu zapewnienia poprawnej pracy kurtyny zaleca się, aby znajdowała się ona 100 mm powyżej drzwi lub zachodziła na drzwi po 100 mm z obu stron.

- Poprawna praca kurtyny wymaga zachowania określonych odległości od otaczających ją obiektów, patrz rysunek.
- Uchwyty podwieszające służą do zainstalowania (zawieszenia) kurtyn powietrznych, patrz AKCESORIA.

Możliwości indywidualnych typów regulatorów.



RO



RB

	Typ regulatora	Ręczny	Ręczny
	Regulacja wydatku powietrza	5 prędkości	3 prędkości
	Sterowanie nagrzewnicą elektryczną	NIE	2 poziomy
	Sterowanie nagrzewnicą wodną	NIE	Zamknij / Otwórz
	Podłączenie włączników drzwiowych		TAK
	Podłączenie termostatu	TAK (tylko jedna z wymienionych pozycji)	TAK
	Podłączenie regulatora czasowego		TAK
	Wskaźnik przerwy serwisowej	NIE	TAK
	Wskaźnik otwartych drzwi	NIE	TAK
	Dochłodzenie nagrzewnicy elektrycznej	NIE	TAK
	Ochrona przeciwzamrożeniowa	NIE	TAK
	Możliwość połączenia kurtyn powietrza	NIE	Do 6
	Wskaźnik świetlny wybranej funkcji	Tylko wskaźnik pracy	TAK
	Podłączenie regulatora do kurtyny powietrznej	Kabel zasilający (400 V)	Kabel zasilający (400 V)

INDESSE® VCP-03

REGULACJA PRĘDKOŚCI OBROTOWEJ WENTYLATORA

Regulator **RO** sterujący pięcioma różnymi prędkościami wentylatora powinien zostać zastosowany do sterowania prędkością wentylatora. Wymagana prędkość jest wybierana ręcznie przy pomocy wyłącznika znajdującego się na obudowie regulatora. Działanie regulatora może być również wspomagany termostatem pokojowym **TER-P**, który włącza wentylator w zależności od temperatury w pomieszczeniu lub łącznikiem drzwi **DS**, który włącza wentylator zgodnie z pozycją drzwi. Kilka wentylatorów może być połączonych do pojedynczego regulatora RO w tym samym czasie; suma prądów nie może jednak przekroczyć maksymalnego dopuszczalnego obciążenia regulatora RO.

Poniższa tabela podaje liczbę wentylatorów w pojedynczym module kurtryny powietrznej INDESSE.

Typ modułu	VCP-03-055	VCP-03-150	VCP-03-200
Liczba wentylatorów w module	1	2	3

Poniższa tabela podaje maksymalną liczbę wentylatorów dla kurtryny powietrznej INDESSE, która może być podłączona do indywidualnych typów regulatorów RO.

Typ regulatora	RODB2	RODB4	RODB7	RODB9
Liczba wentylatorów w module	3	6	10	13

Sterowanie wydajnością nagrzewnicy wodnej

1) Proste przez dławienie

Zawór termostatyczny TV1-1/1. Zawór płynnie reguluje zasilanie kurtryny ciepłą wodą w zależności od temperatury powietrza opuszczającego kurtrynę. Na jedną kurtrynę musi przypadać jeden zawór.

2) Ekonomiczne przez rozdzielenie (zamknij / otwórz)

Strefowy zawór trójdrogowy ZV-3 z napędem serwomechanicznym (maksymalna temperatura medium 110°C) i termostatem kanałowy TER-K lub termostatem pokojowy TER-P. Zawór włącza zasilanie kurtryny ciepłą wodą i włącza je ponownie w zależności od temperatury powietrza opuszczającego kurtrynę lub w zależności od temperatury panującej w pomieszczeniu. Na jedną kurtrynę musi przypadać jeden zawór ZV-3.

3) Precyzyjne przez mieszanie

Zespół mieszający SMU (maksymalna temperatura medium 110°C), regulator zespołu mieszającego OSMU-01-6A, czujnik kanałowy P12L1000 lub czujnik pokojowy P10L1000. Układ mieszający płynnie reguluje przepływem ciepłej wody zasilającej i powracającej z kurtryny w zależności od temperatury powietrza opuszczającego kurtrynę i/lub od temperatury panującej w pomieszczeniu. Można zastosować jeden zespół mieszający dla układu kilku kurtyrn powietrznych pod warunkiem, że mają one jednakową długość i, że wymienniki ciepła są połączone równolegle.

Poniższa tabela przedstawia liczbę modułów kurtyrn powietrznych INDESSE, która powinna być podłączona do indywidualnych typów węzłów mieszających SMU.

Typ węzła mieszającego	VCP-03-055	VCP-03-150	VCP-03-200
SMU-6,3-60	1 - 3	1 - 2	1
SMU-12-60	2 - 6	2 - 3	2
SMU-12-70	6	3	2

Pasujące kombinacje INDESSE z zespołem mieszającym dla temperatury wody 80/60 i dla powietrza wlotowego 15 °C.

Sterowanie wydajnością nagrzewnicy wodnej i prędkością wentylatora

Zwyczajne sterowanie prędkością wentylatora i wydajnością wodnego wymiennika ciepła jest realizowane przez jednostkę sterującą **RB**. Zdalny ręczny regulator może być zastosowany do zmiany prędkości wentylatora na trzech poziomach. Wydajność wodnego wymiennika ciepła może być regulowana przez przełączanie dwupołożeniowego (zamknij / otwórz) zaworu trójdrogowego **ZV-3**.

Do jednostki sterującej mogą być podłączone następujące zewnętrzne elementy wyłączające:

- Termostat pokojowy **TER-P** lub termostat kanałowy **TER-K**, które automatycznie zmieniają położenie zaworu trójdrogowego **ZV-3**.
- Łącznik drzwi **DS** aktywujący i regulujący pracę kurtryny powietrznej w zależności od położenia drzwi:
- Kurtryna powietrzna wyłączona.
 - Kurtryna powietrzna pracuje na pierwszym biegu wentylatora, wodny wymiennik ciepła pozostaje w takim samym stanie, jak gdyby drzwi były otwarte (domyślna nastawa fabryczna).
 - Kurtryna powietrzna pracuje na drugim biegu wentylatora. Wodny wymiennik ciepła pozostaje w takim samym stanie, jak gdyby drzwi były otwarte.
- Czujnik przeciwwamrozeniowy zainstalowany w module VCP-03-xxx-TP połączony przez przekaźnik **RB-S**; włącza wentylatory i otwiera zawór trójdrogowy ZV-3.
- Regulator czasowy SH-TM-848 stosowany do aktywowania i dezaktywowania całej jednostki we wcześniej ustawionych przedziałach czasowych.

INDESSE® VCP-03

Maksymalnie sześć wentylatorów kurtyn powietrznych INDESSE może zostać podłączonych do jednostki sterującej RB. Dodatkowo, jednostki sterujące RB mogą być wspólnie połączone do maksymalnie sześciu jednostek. Funkcja łącznika drzwi w takim układzie pozostaje niezależna; każdy styk steruje tylko podłączoną jednostką.

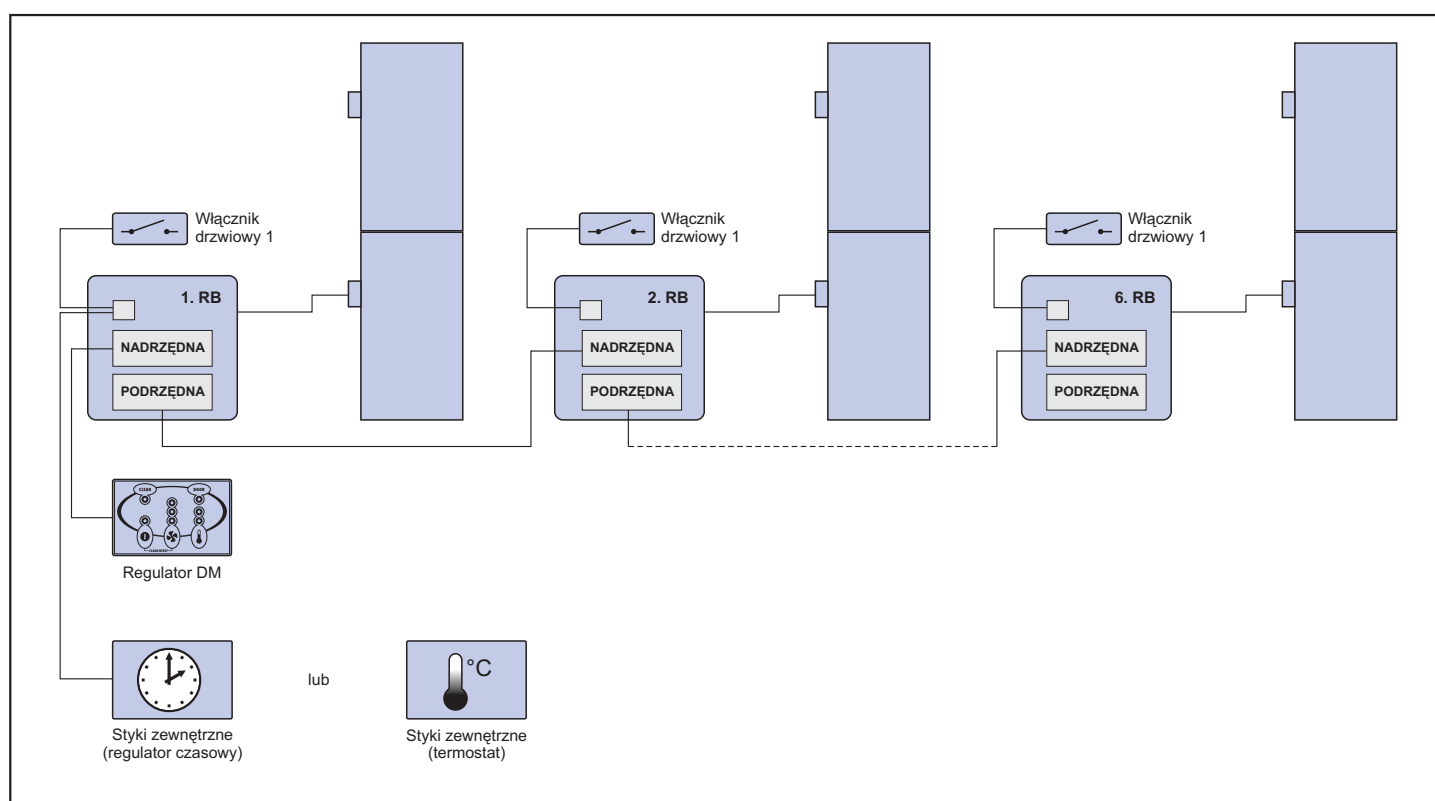
Sterowanie wydajnością nagrzewnicy elektrycznej i prędkością wentylatora

Ta sama jednostka sterująca **RB**, jak w przypadku sterowania nagrzewnicą wodną, jest stosowana do sterowania prędkością wentylatora i wydajnością nagrzewnicy elektrycznej. Wydajność nagrzewnicy

elektrycznej może być nastawiana na dwóch poziomach dzięki zdalnemu regulatorowi wykorzystującemu dwa styki **STYKAC-20-LC1**. Inne funkcje i akcesoria są identyczne.

Maksymalna liczba wentylatorów dla kurtyn powietrznych INDESSE, która może być podłączona do regulatorów RB.

Typ regulatora	RB-3-4A
Maksymalna liczba podłączonych wentylatorów	6



AKCESORIA

Wymagane akcesoria

W celu zapewnienia właściwego działania wolnostojącej kurtyny powietrznej nie są wymagane żadne akcesoria. Jeśli kurtyna powietrzna jest wyposażona w układ sterowania, to jest on podłączony przy pomocy zwykłego kabla, patrz rozdział „Schematy elektryczne połączeń”. Właściwy przekrój kabla, ochrona jednostki i wykorzystanie innych materiałów na przewody instalacji muszą być określone na podstawie danych warunków instalacji. **Te komponenty powinny być dostarczone przez firmę wykonującą okablowanie elektryczne kurtyny powietrznej.**

Opcjonalne akcesoria

Uchwyt sufitowy

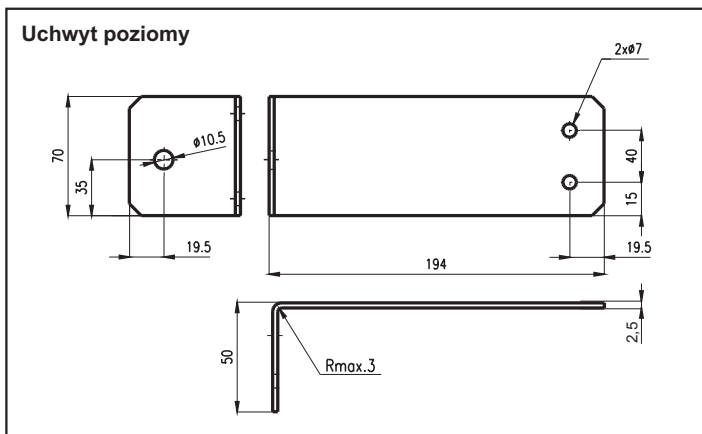
VCP-DH-01 - przeznaczony do zawieszania kurtyny powietrznej pod sufitem. Odpowiednia ilość uchwytów przypadająca na kurtynę powietrzną podano w tabeli poniżej.

VCP-DH-01

1 uchwyt sufitowy

INDESSE® VCP-03

Liczba połączonych modułów kurtyny powietrza INDESSE										
	1	2	3	4	5	6	7	8	9	n
Liczba uchwytów DH	4	6	8	10	12	14	16	18	20	2 x n + 2

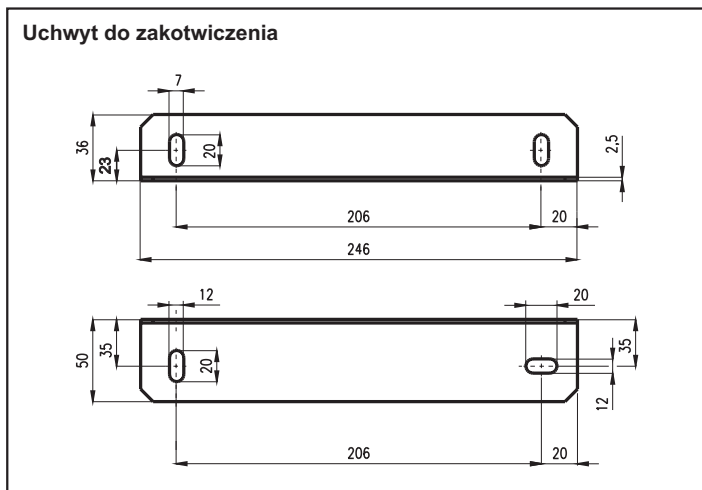


Uchwyt do zakotwiczenia

VCP-DH-01 - przeznaczony do zakotwiczenia kurtyny powietrznej w podłodze. Jeśli kurtyna jest wyższa od 4 metrów, zaleca się jej zamocowanie w jej górnym odcinku przy pomocy dwóch uchwytów.

VCP-DK-01

1 uchwyt do zakotwiczenia



Regulator prędkości

RO



Zawór termostatyczny

TV1-1/1 (szczegółowy opis znajduje się na stronie 152)



Zawór trójdrogowy z napędem serwomechanicznym

ZV-3 (szczegółowy opis znajduje się na stronie 150)



Zespół mieszający

SMU-xx-xx (szczegółowy opis znajduje się na stronie 147)



Elastyczne przewody łączeniowe

OH-01-1/1-xxx (szczegółowy opis znajduje się na stronie 165)



Jednostka sterująca

RB-3-4A (szczegółowy opis znajduje się na stronie 130)



Włącznik drzwiowy - przemysłowy

DS (szczegółowy opis znajduje się na stronie 161)

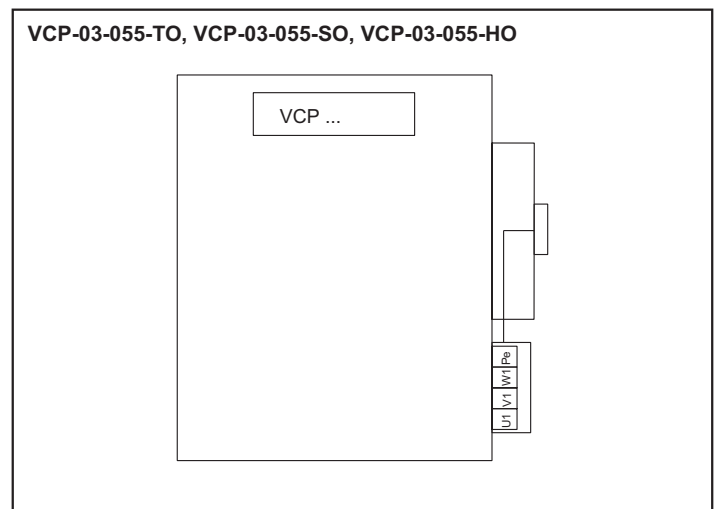
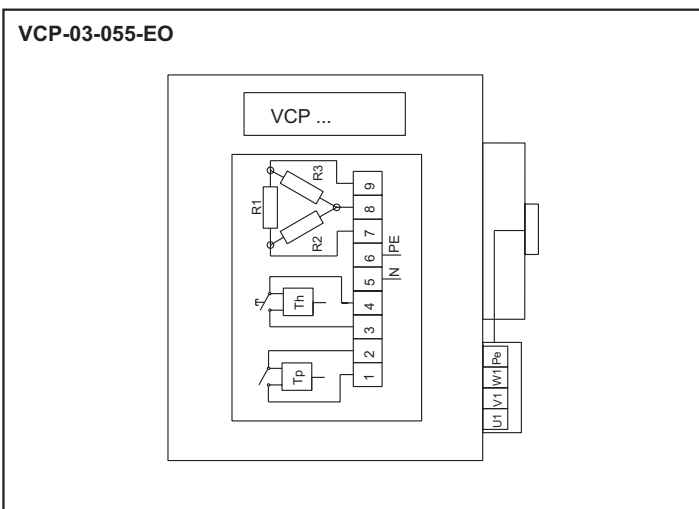
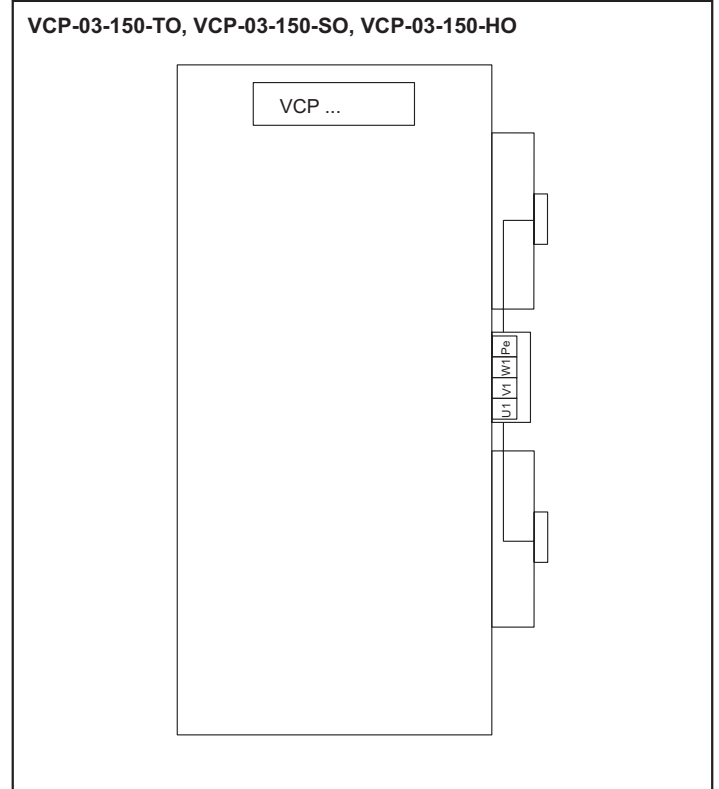
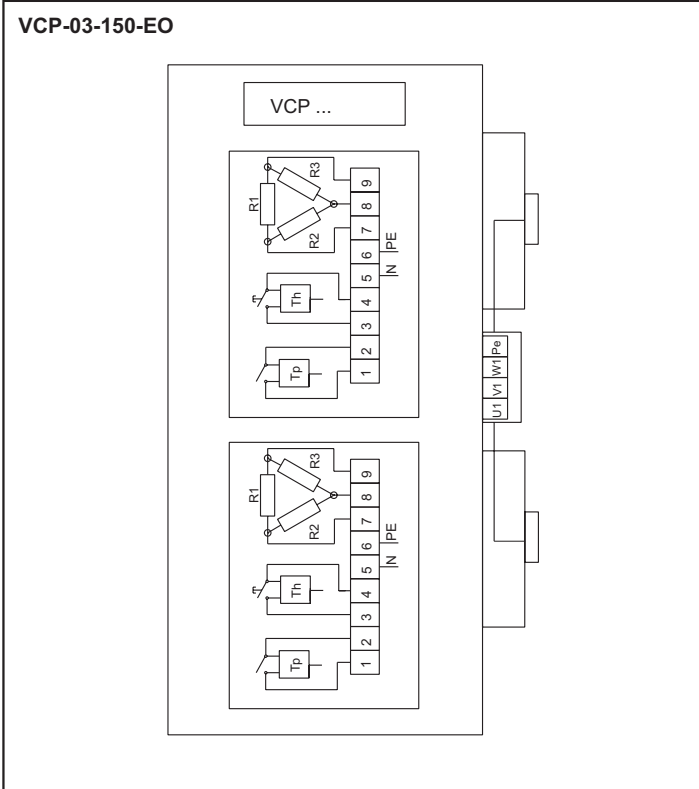


INDESSE® VCP-03

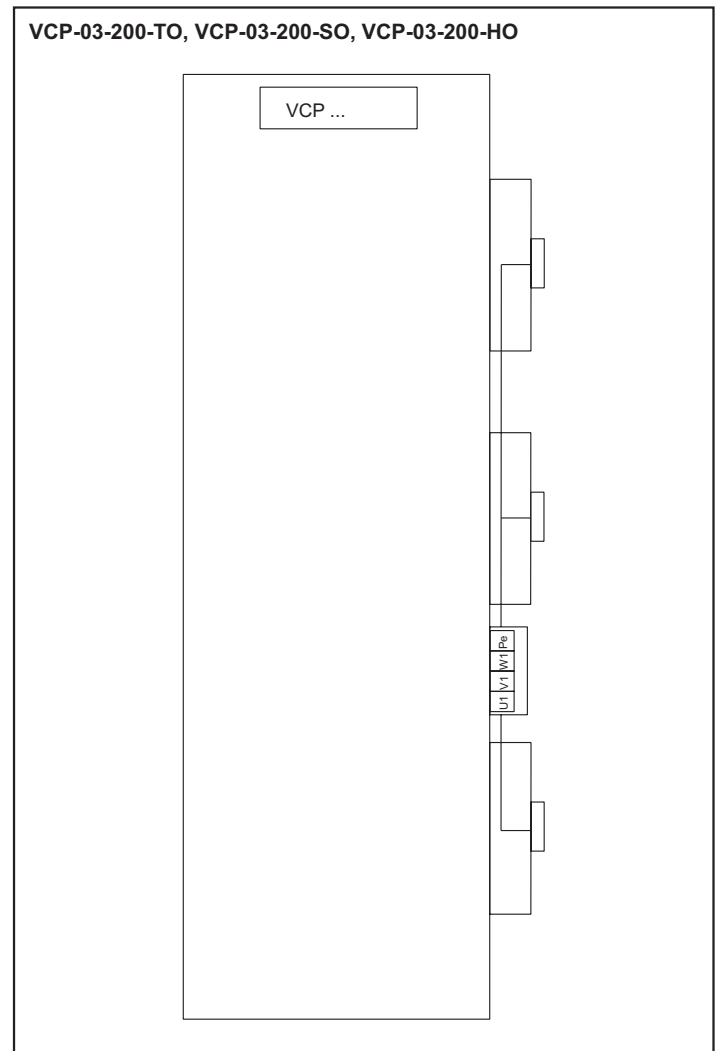
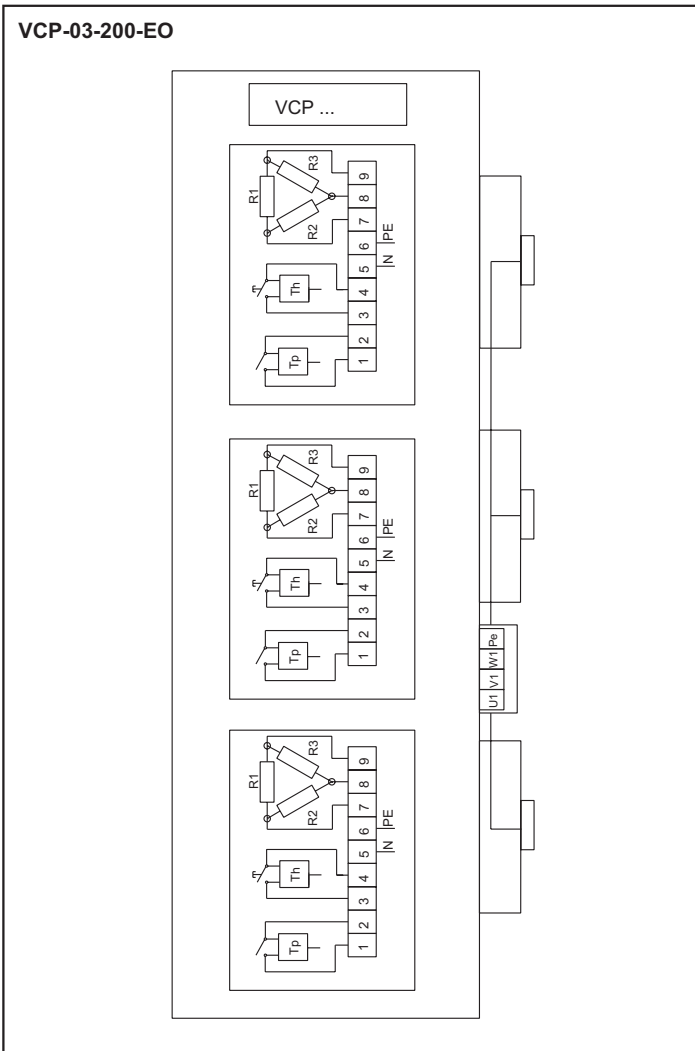
SCHEMATY ELEKTRYCZNE POŁĄCZEŃ

Zalecany przekrój kabli głównych zasilających znajduje się w Instrukcji Użytkownika. Wszystkie schematy elektryczne połączeń przedstawione w katalogu technicznym są wyłącznie wskazaniem. Podczas montażu produktu, zwróć

szczególną uwagę na dane znajdujące się na tabliczce znamionowej, jak również na wskazówki i schematy naklejone bezpośrednio na produkt lub do niego załączone.



INDESSE® VCP-03



KEY TO CODING

VCP-03 - 055 - S O

- O** - Wymiennik ciepła bez ochrony przeciwmrozowej
- P** - Wymiennik ciepła z ochroną przeciwmrozową
- T** - ogrzewanie wodne wodą gorącą (maksymalnie 100°C)
- H** - ogrzewanie wodne wodą gorącą (maksymalnie 130°C)
- E** - nagrzewnica elektryczna
- S** - bez wymiennika ciepła
- 055, 150, 200** - wysokości modułu 550, 1500, 2000 mm
- VCP-03** - kurtyna powietrzna INDESSE